

NO - Monteringsanvisning

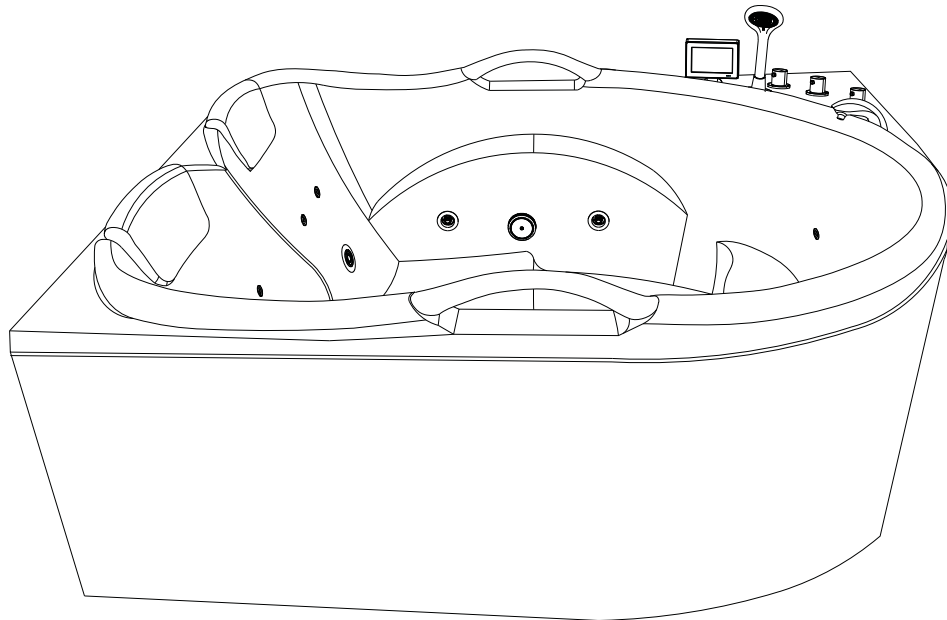
SE - Monteringsanvisning

DK - Monteringsvejledning

EN - Installation instructions

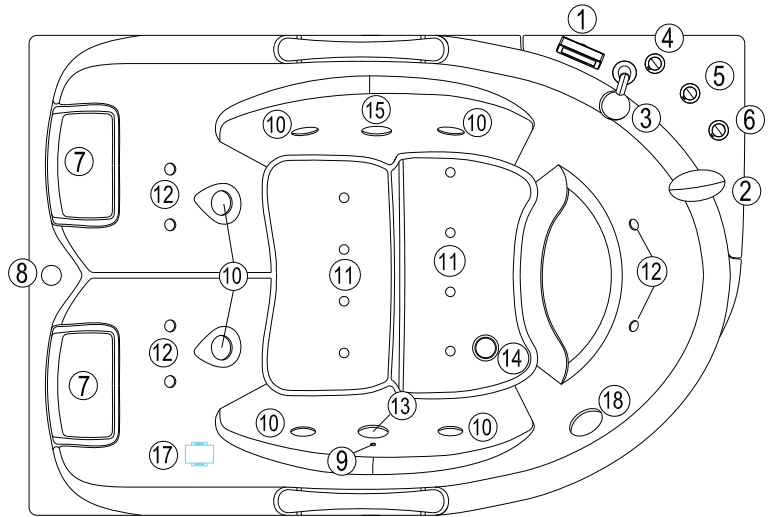
# VIKINGBAD Massasjebad

**Vrag**  
**173cm**

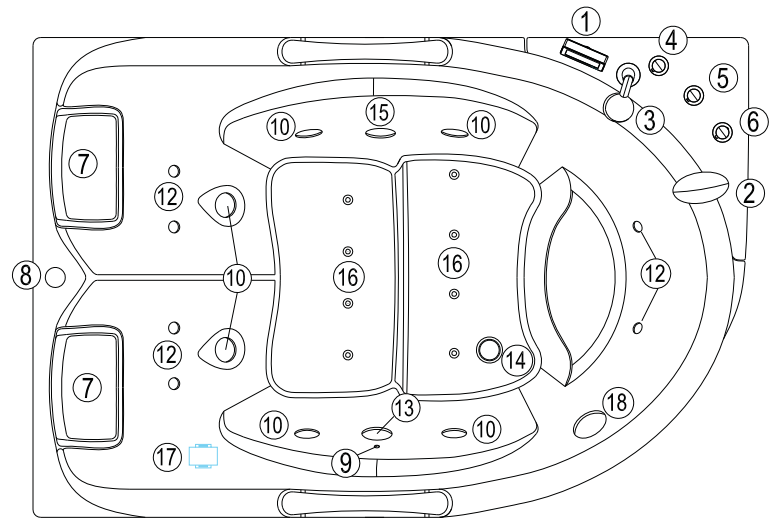


Serial number:

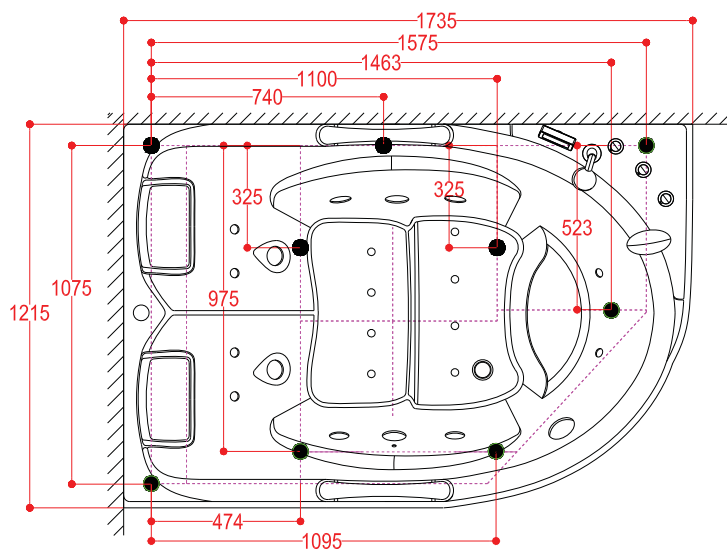
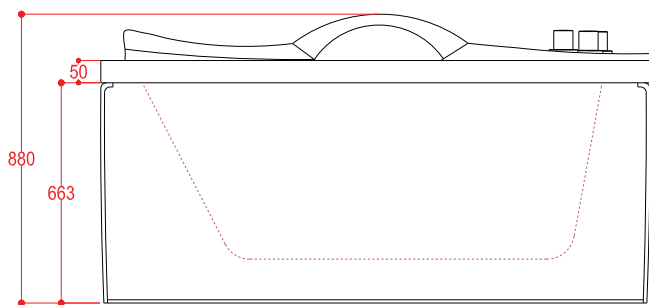
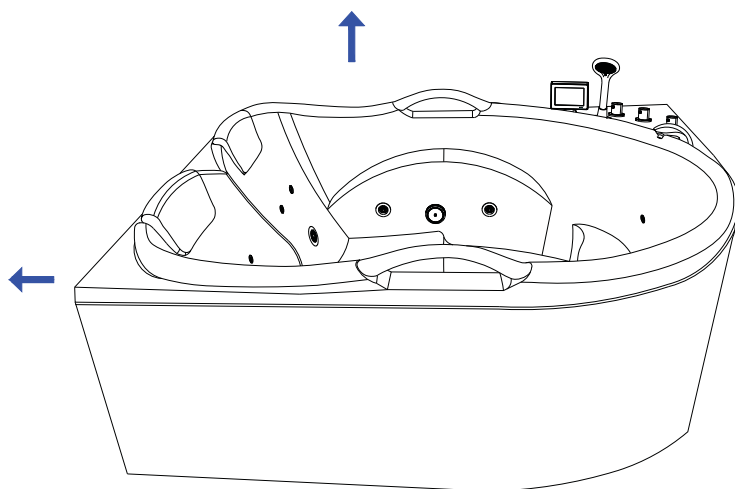
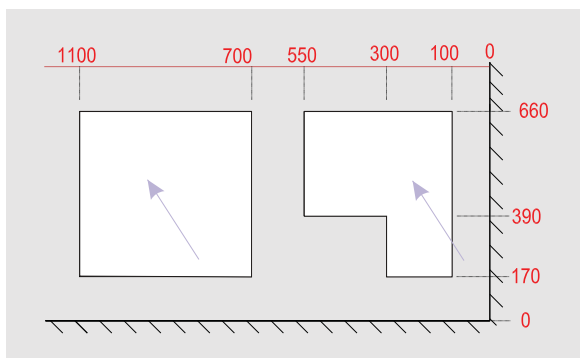
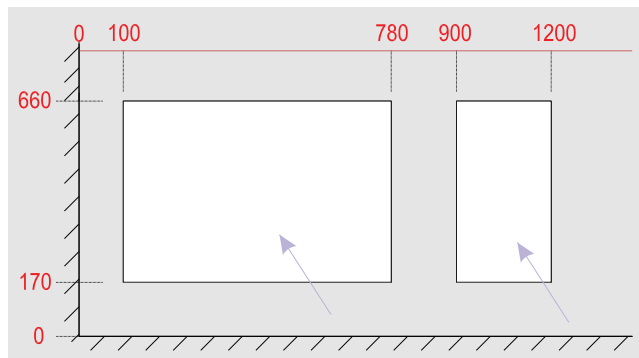
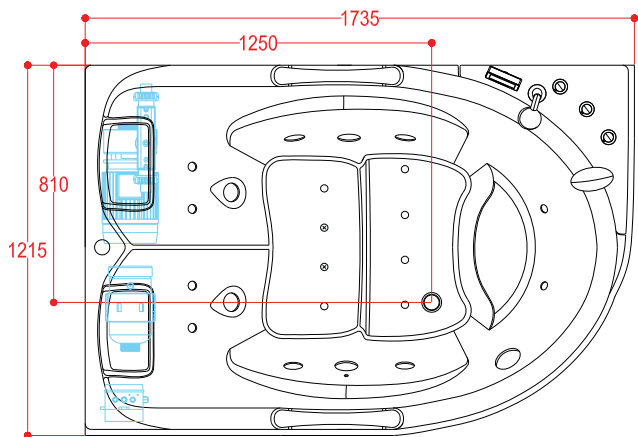
## System3



## Standard system



Position	NO	SE	DK	EN
1	Kontrollpanel	Kontrollpanel	Kontrolpanel	Control panel
2	Vannfall	Vattenfall	Vandfald	Waterfall
3	Håndduj	Handdusch	Håndbruser	Hand shower
4	Funksjonsvelger	Funktionsväljare	Funktionsvælger	Function switch
5	Mengdevelger	Mängdväljare	Mængdevælger	Flow control switch
6	Termostat	Termostat	Termostat	Thermostatic switch
7	Nakkestøtte	Hovedstøtte	Huvudstöd	Pillow
8	Luftregulator	Luftregulator	Luft regulator	Air regulator
9	Temperatur sensor	Temperaturgivare	Temperatur sensor	Temperature sensor
10	Stor dyse	Stor dysa	Stor dyse	Large jet
11	Bunndyse luft	Bunn dysa	Bunn dyse	Air bottom jet
12	Liten dyse	Liten dysa	Lille dyse	Small jet
13	LED undervannsllys	LED undervattens ljus	LED undervands lys	LED underwater light
14	Avløp	Avlopp	Afløb	Drainer
15	Innsugsrist	Inlopps skydd	Indtags rist	Suction
16	Bunndyse Vann	Bunn dysa	Bunn dyse	Water bottom jet
17	Vannsensor	Vattennivåsensor	Vandsstandssensoren	Water level sensor
18	Overløp	Överflöde	Overløb	Overflow



Alle målinger er gitt i millimeter (mm)

Tegninger og størrelser kan variere. Vi tar forbehold om trykkfeil, produksjons tåleranse og produktending.

Alla mätningarna ges i millimeter (mm)

Ritningar och storlekar kan variere. Vi accepterar inget ansvar för fel, tillverkning tolerans och produkt förändring.

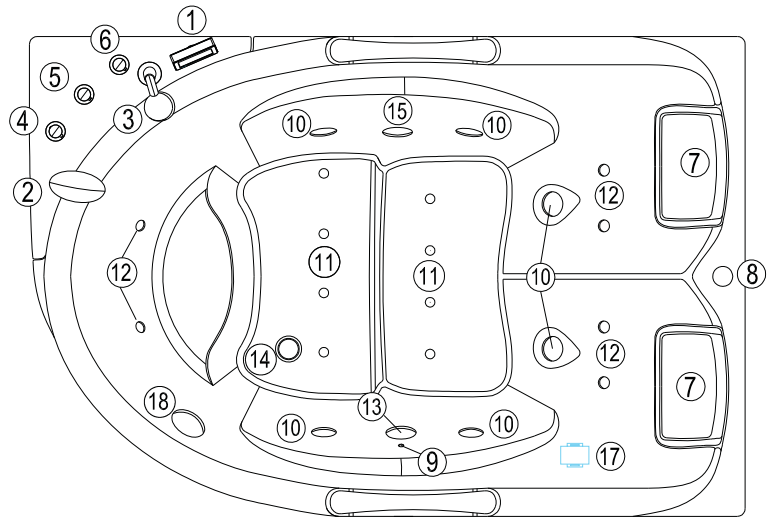
Alle målinger er angivet i millimeter (mm)

Tegninger og størrelser kan variere. Vi påtager os intet ansvar for fejl, fremstilling tolerance og produkt ændringer.

All measurements are given in millimeters (mm)

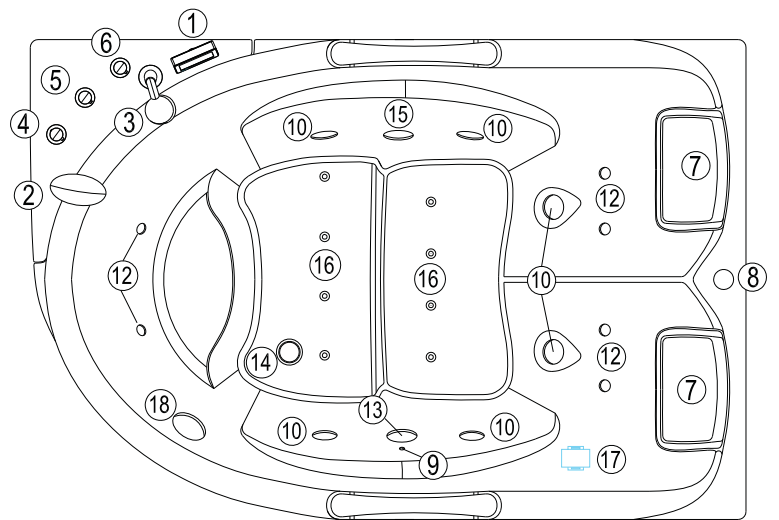
Designs and sizes can vary. We accept no liability for errors, manufacturing tolerance and product changes.

## System3

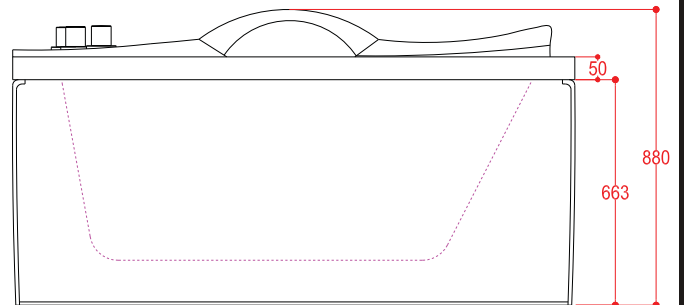
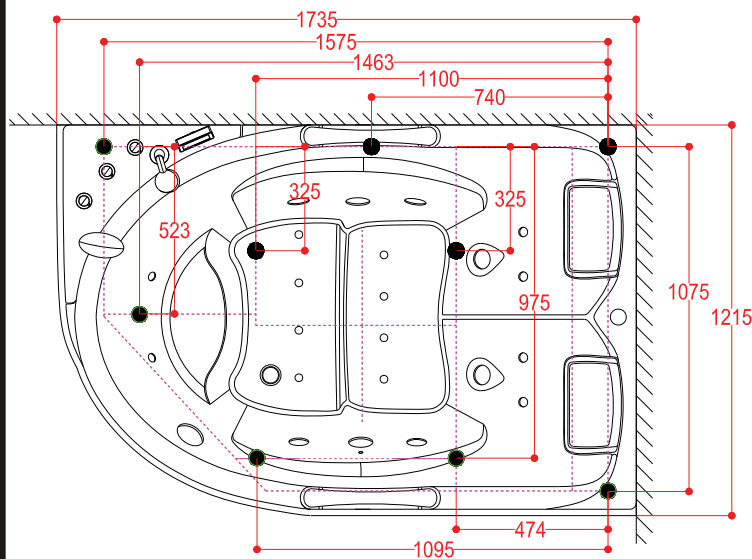
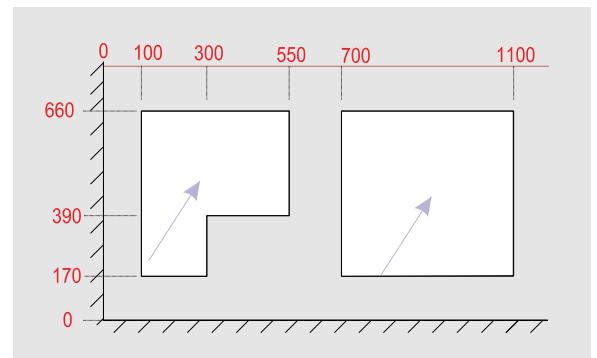
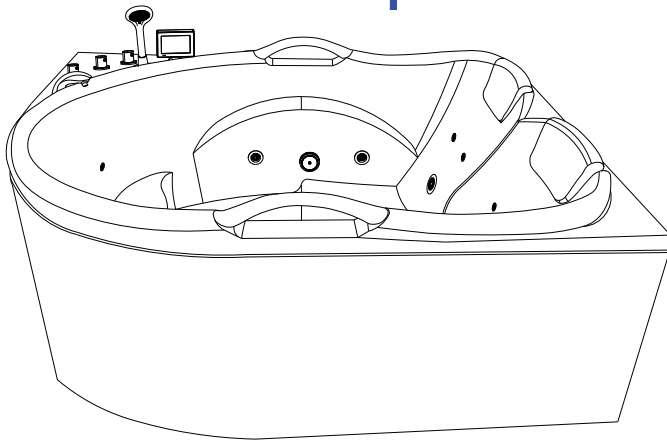
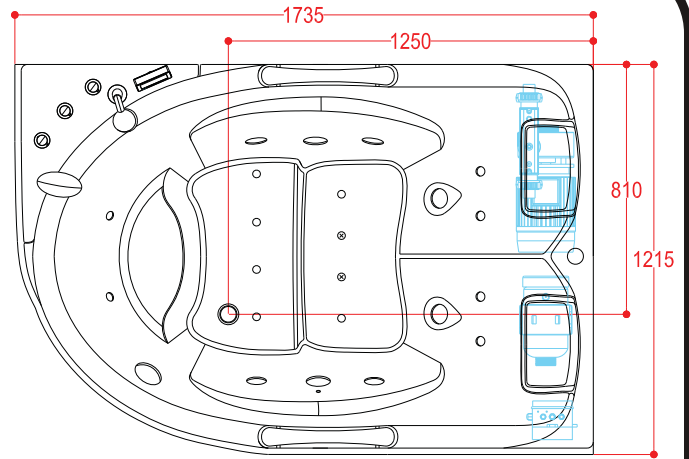
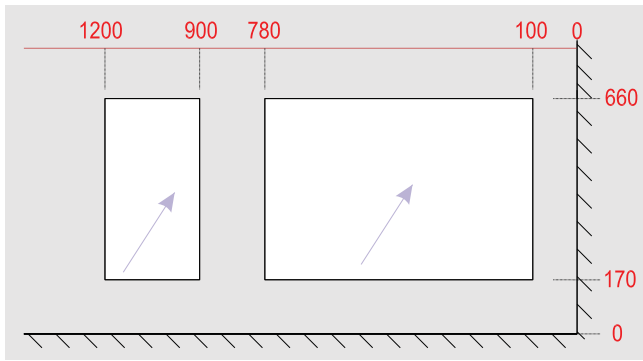


# R

## Standard system



Position	NO	SE	DK	EN
1	Kontrollpanel	Kontrollpanel	Kontrolpanel	Control panel
2	Vannfall	Vattenfall	Vandfald	Waterfall
3	Hånddusj	Handdusch	Håndbruser	Hand shower
4	Funksjonsvelger	Funktionsväljare	Funktionsvælger	Function switch
5	Mengdevelger	Mängdväljare	Mængdevælger	Flow control switch
6	Termostat	Termostat	Termostat	Thermostatic switch
7	Nakkestøtte	Hovedstøtte	Huvudstød	Pillow
8	Luftregulator	Luftregulator	Luft regulator	Air regulator
9	Temperatur sensor	Temperaturgivare	Temperatur sensor	Temperature sensor
10	Stor dyse	Stor dysa	Stor dyse	Large jet
11	Bunndyse luft	Bunn dysa	Bunn dyse	Air bottom jet
12	Liten dyse	Liten dysa	Lille dyse	Small jet
13	LED undervannsllys	LED undervattens ljus	LED undervands lys	LED underwater light
14	Avløp	Avlopp	Afløb	Drainer
15	Innsugsrist	Inlopps skydd	Indtags rist	Suction
16	Bunndyse Vann	Bunn dysa	Bunn dyse	Water bottom jet
17	Vannsensor	Vattennivåsensor	Vandsstandssensoren	Water level sensor
18	Overløp	Överflöde	Overløb	Overflow



Alle målinger er gitt i millimeter (mm)

Tegninger og størrelser kan variere. Vi tar forbehold om trykkfeil, produksjons toleranse og produktendring.

Alla mätningarna ges i millimeter (mm)

Ritningar och storlekar kan variera. Vi accepterar inget ansvar för fel, tillverkning tolerans och produkt förändring.

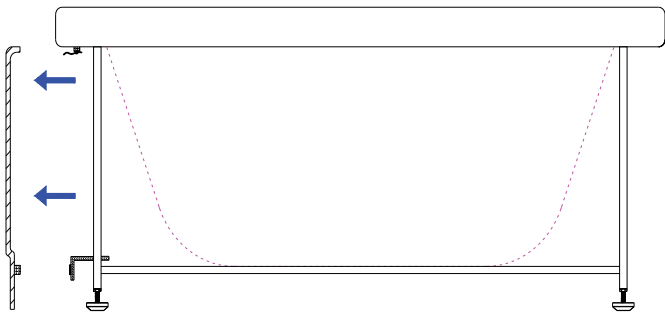
Alle målinger er angivet i millimeter (mm)

Tegninger og størrelser kan variere. Vi påtager os intet ansvar for fejl, fremstilling tolerance og produkt ændringer.

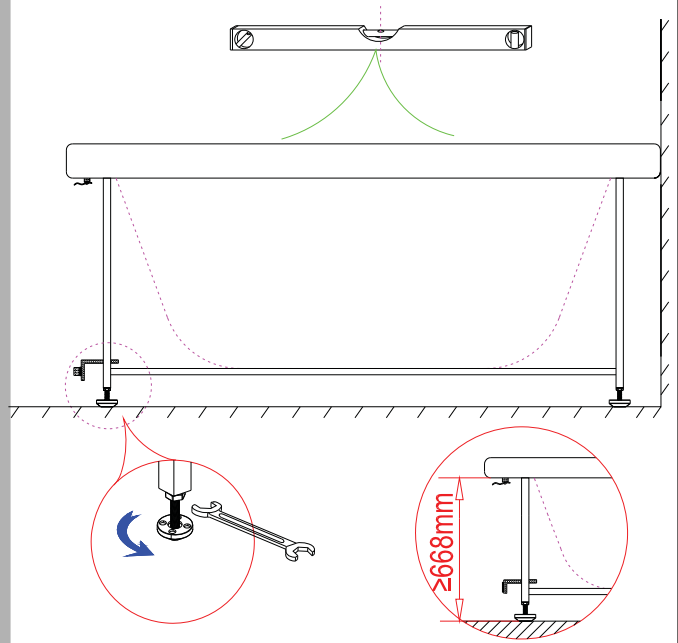
All measurements are given in millimeters (mm)

Designs and sizes can vary. We accept no liability for errors, manufacturing tolerance and product changes.

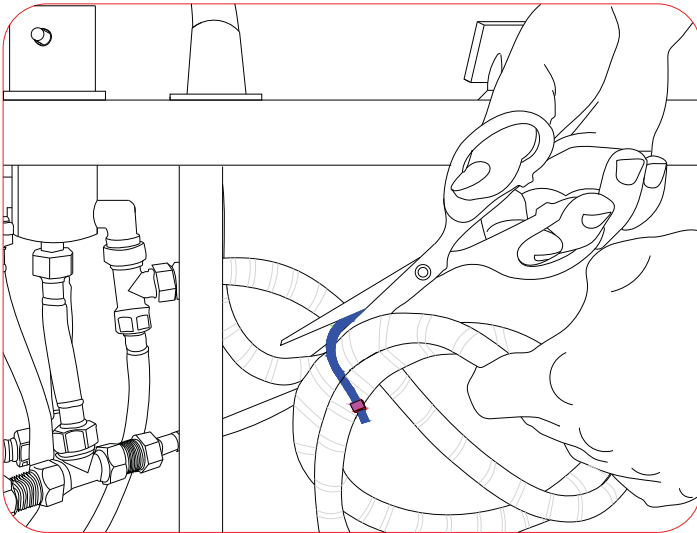
1



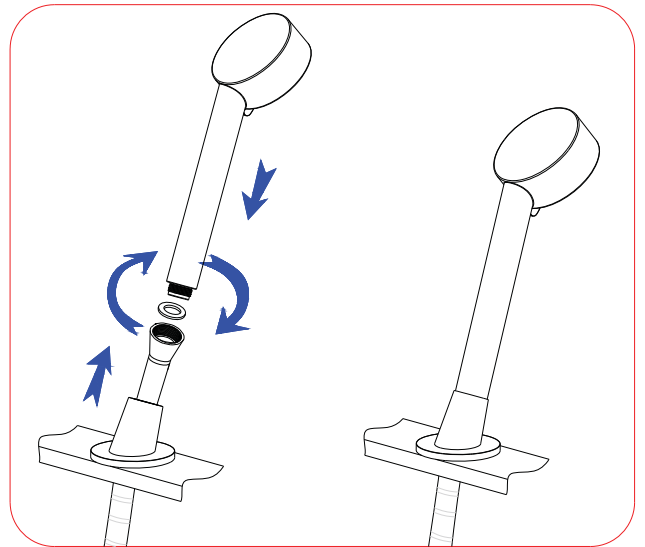
2



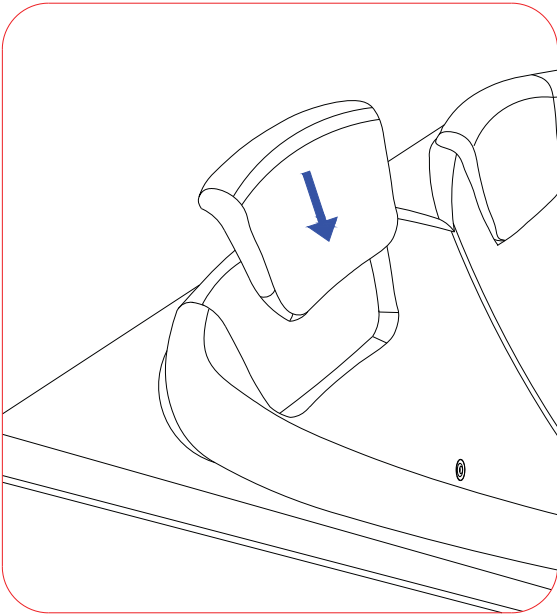
3



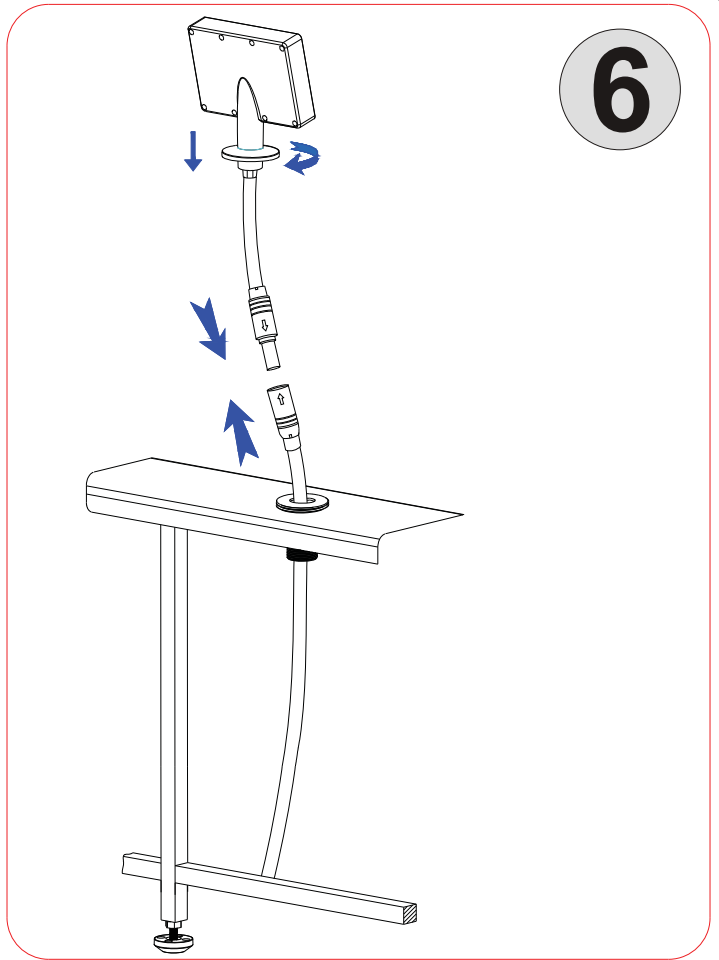
4



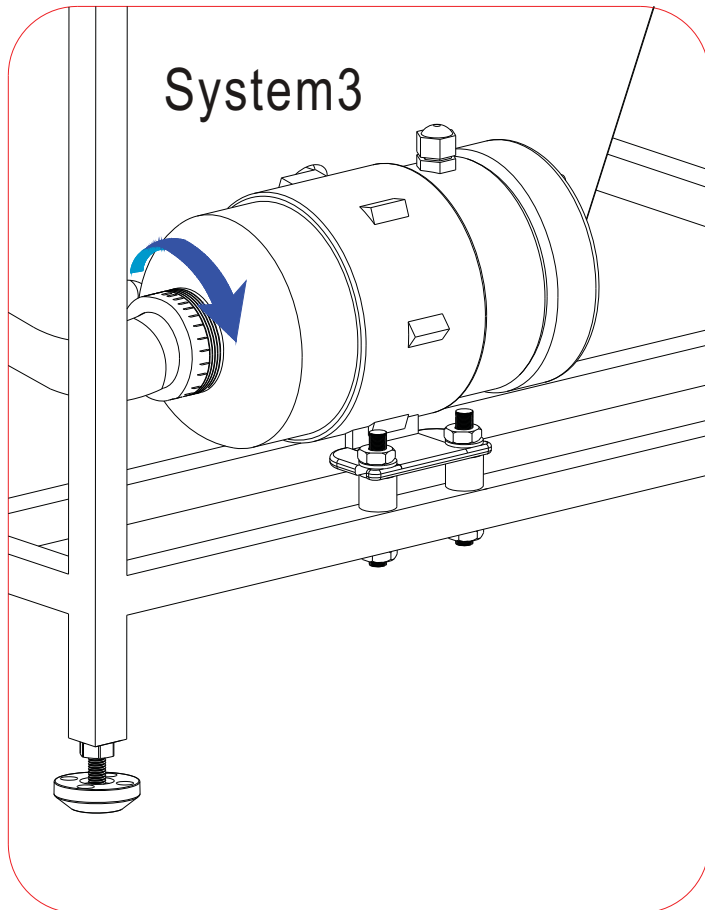
5



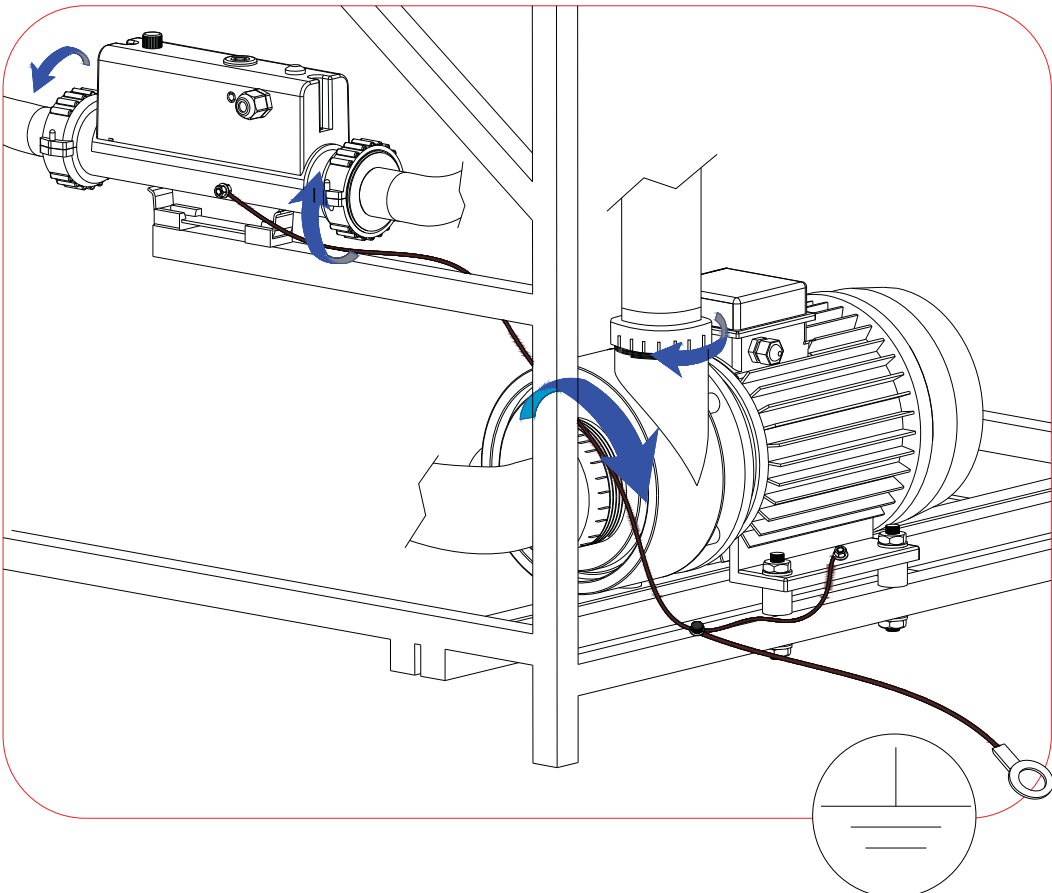
6



7

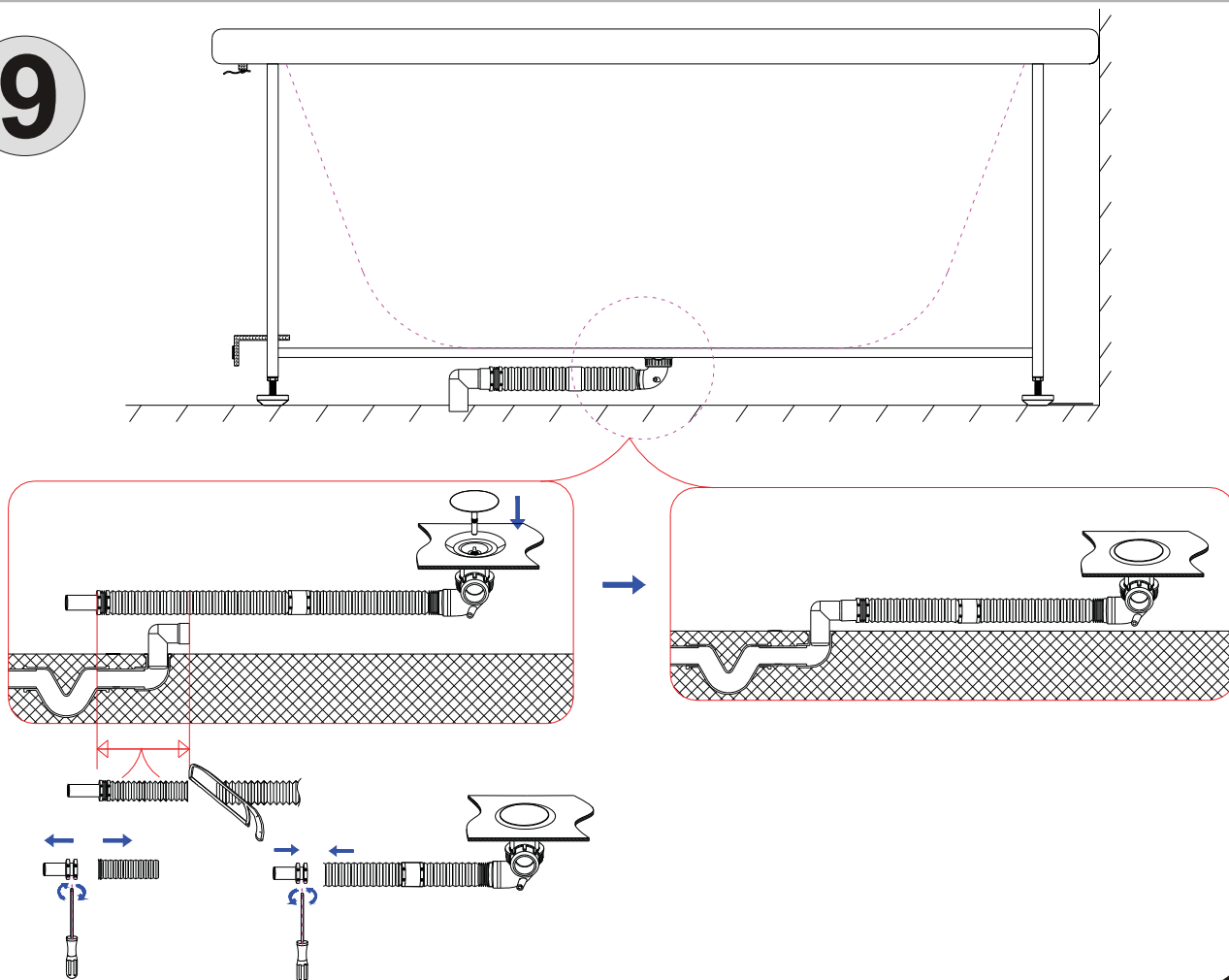


8



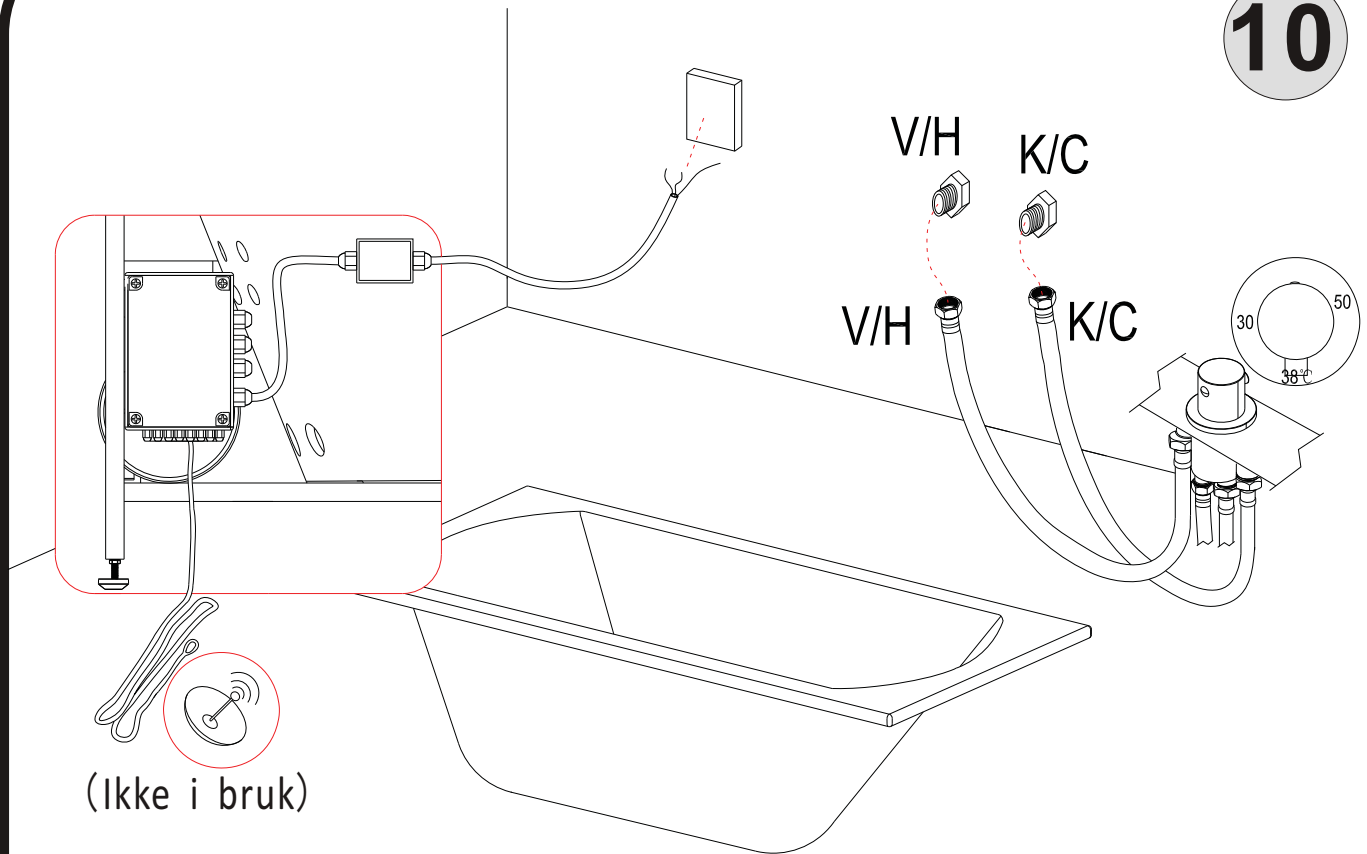
Benyttes til potensialutligning, kontakt elektriker. Ref: NEK 400-7-701:2010

9



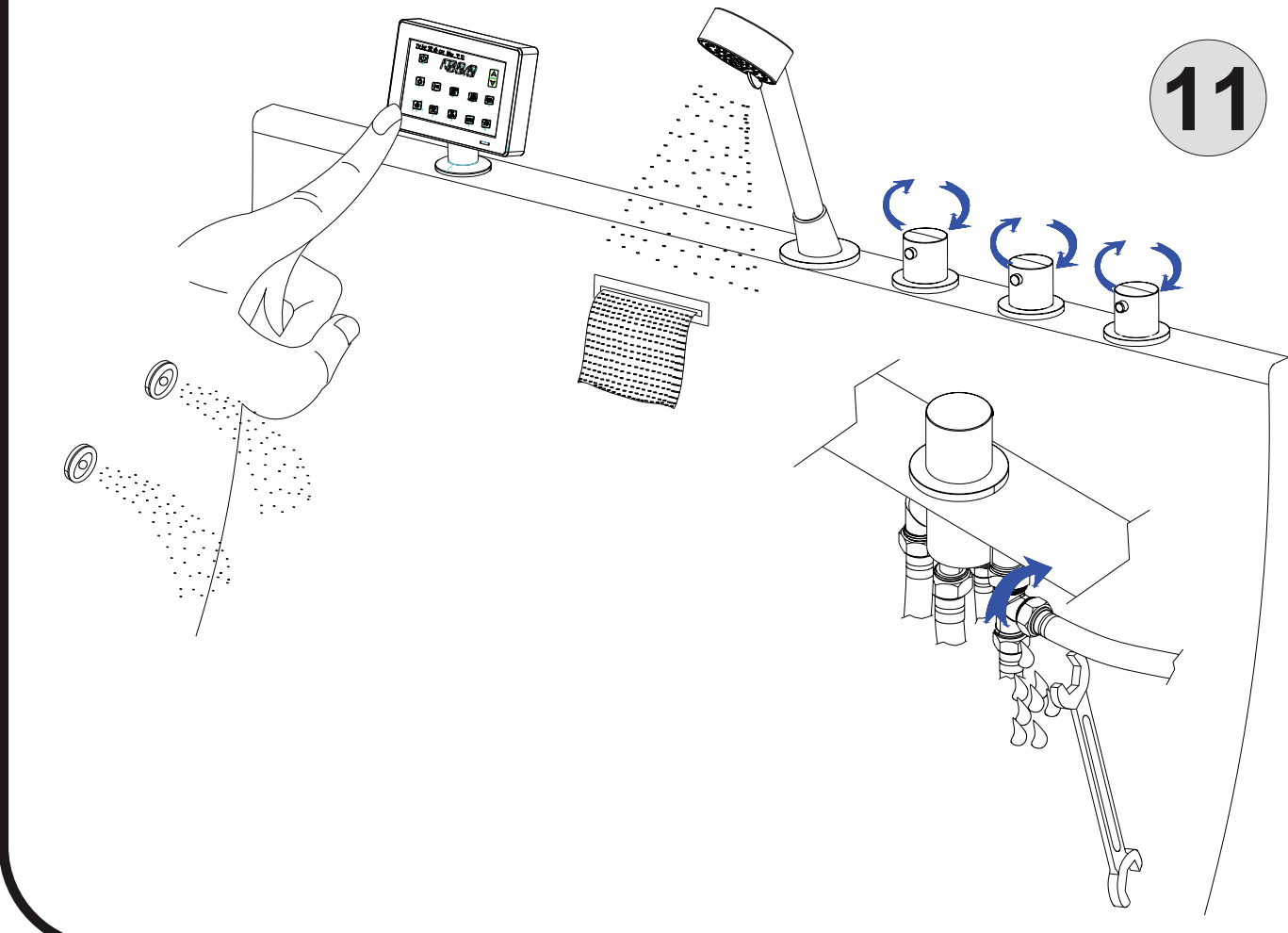


10



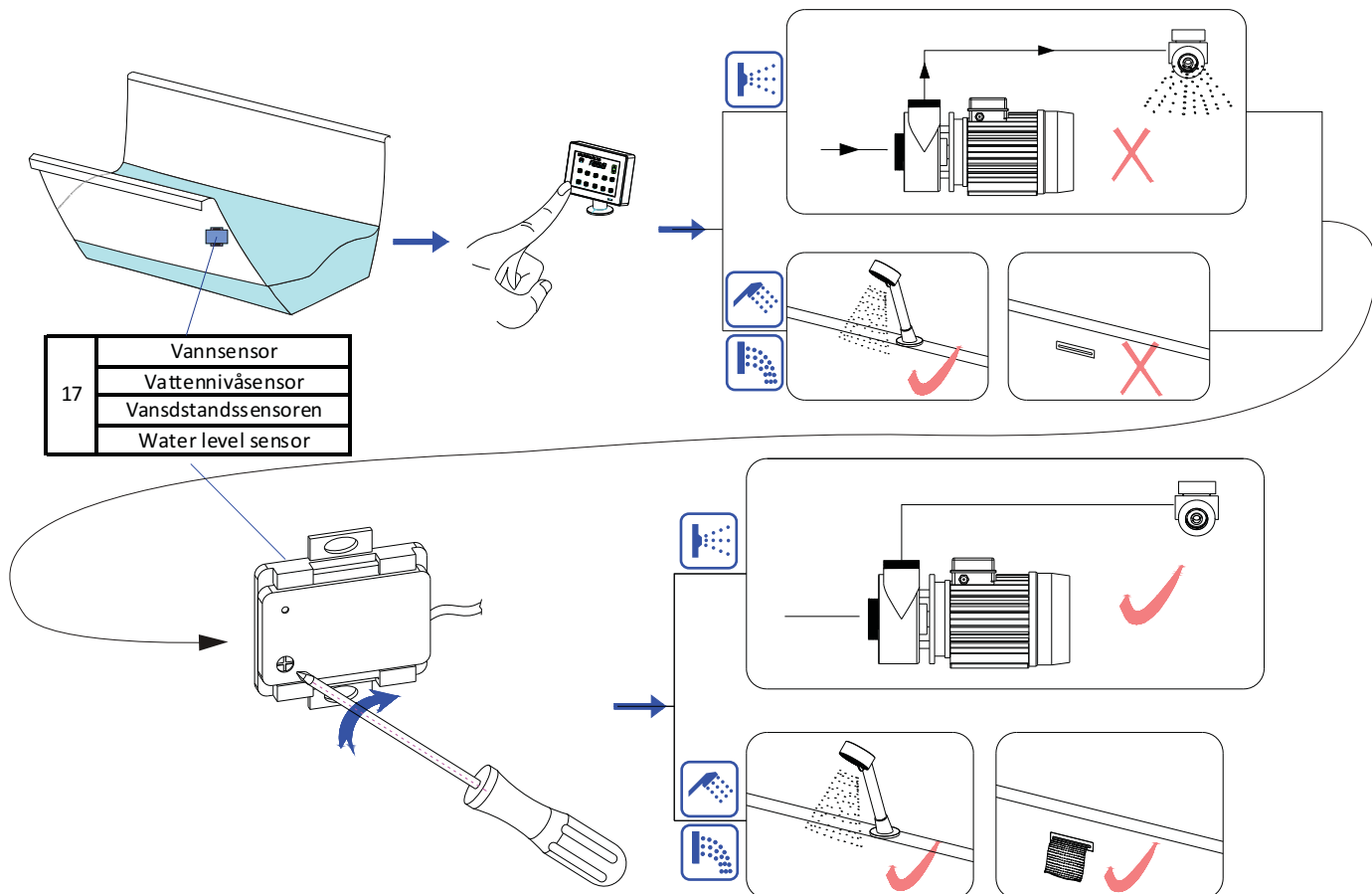
(Ikke i bruk)

11



# 12

## A

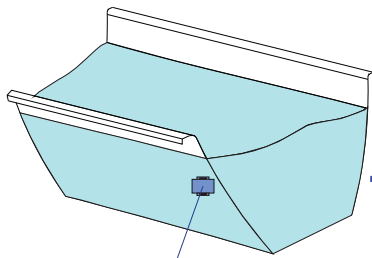


Text 12A

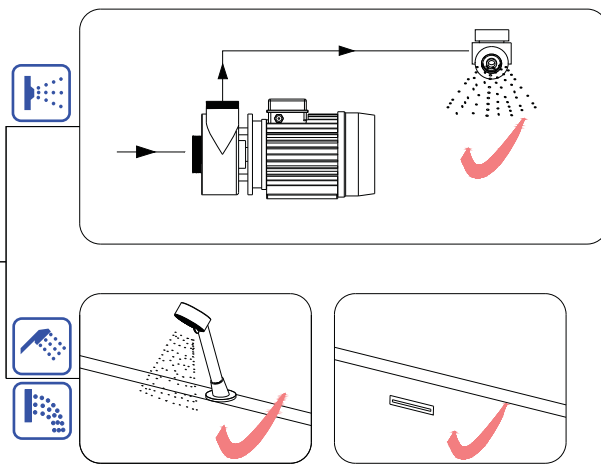
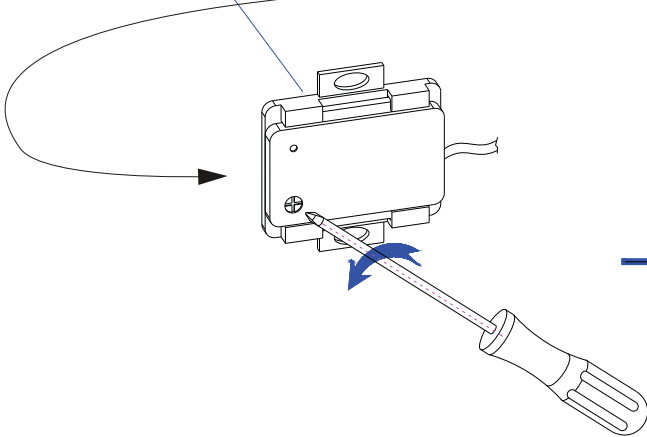
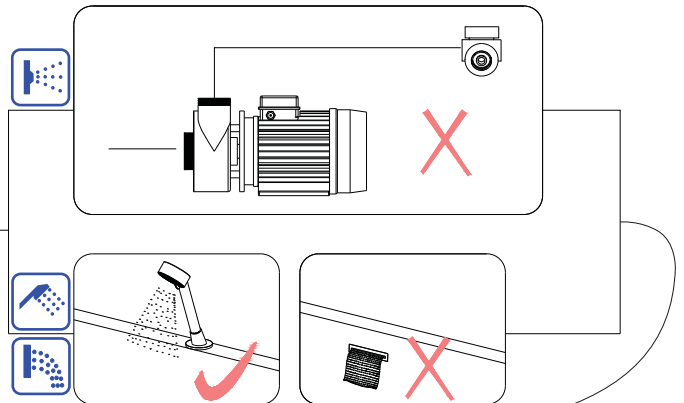
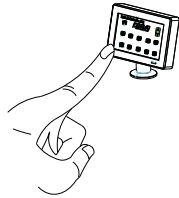
Norsk	Dersom pumpen kan settes på uten at vannet når sensoren eller at automatisk påfylling ikke virker via vannfallet må sensoren justeres i henhold til figur 12A. Justerings skrue skrues med klokken (senke følsomheten) til rød LED lampe slukker.
Svensk	Om pumpen kan sättas på utan vatten när givaren eller automatisk påfyllning inte verkar genom vattenfallet måste givaren justeras enligt figur 12A. Justerskruv vrids medurs (lägre känslighet) till röd lysdiod slocknar.
Dansk	Hvis pumpen kan sættes på uden vand når sensoren eller automatisk opfyldning ikke virker gennem vand fall skal sensor justeres i henhold til figur 12A. Justering skruen drejes med uret (lavere følsomhed) til rød LED lys går ud.
Engelsk	If the pump can turn on without water on the level sensor or the automatic filling process do not work through waterfall, sensor must be adjusted according to Figure 12A. Adjustment screw is turned clockwise (lower sensitivity) to red LED goes out.

# 12

## B



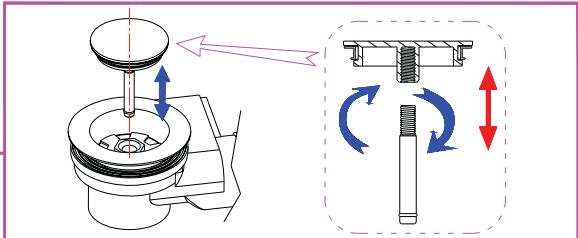
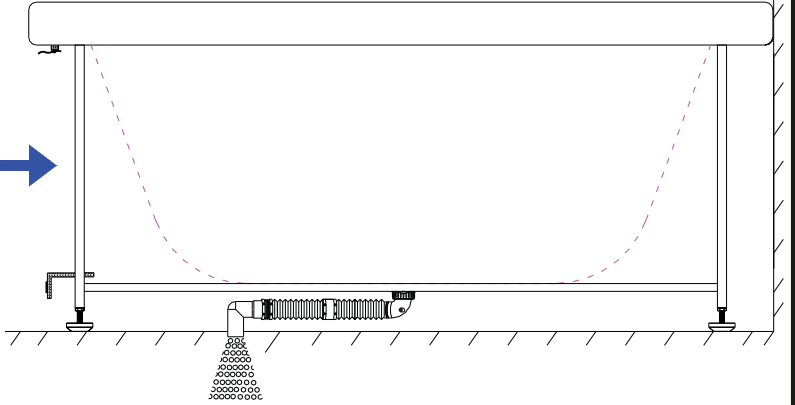
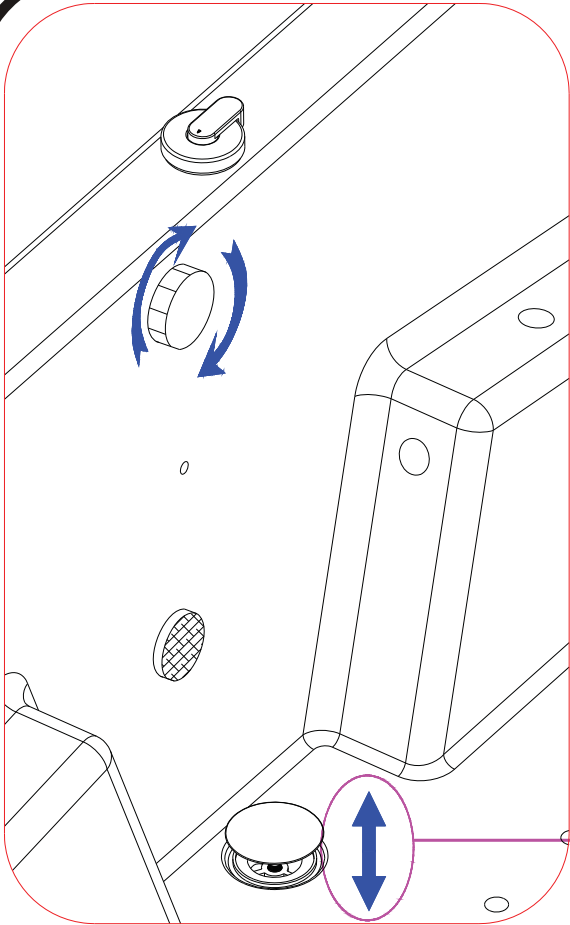
	Vannsensor
17	Vattnivåsensor
	Vansdstandssensoren
	Water level sensor



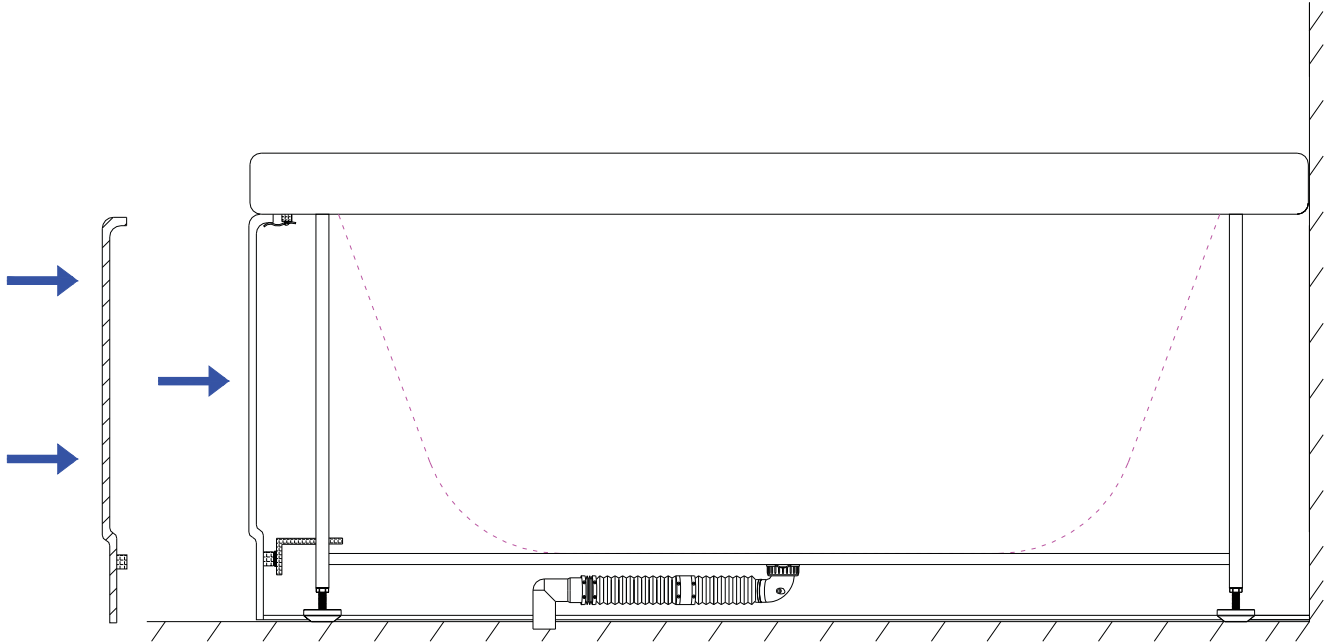
### Text 12B

Norsk	Dersom pumpen ikke kan startes når vannet er over sensor (pumpe symbolet blinker i skjermen) og automatisk påfylling via vannfallet ikke stopper må sensoren justeres i henhold til figur 12B. Justerings skruer skrues mot klokken (øke følsomheten) til rød LED lampe tenner.
Svensk	Om pumpen inte startar när vattnet är över sensorn (Pumpsymbolen blinkar på displayen) och automatisk påfyllning via vattenfallet inte slutar, ska sensorn justeras enligt figur 12B. Justera skruv moturs (öka känsligheten) till röd lysdiod tänds.
Dansk	Hvis pumpen ikke starter, når vandet er over sensor (pumpe symbolet blinker i displayet) og automatisk opfyldning via vandfaldet ikke stopper, skal føleren justeres i henhold til figur 12B. Justerskrue drejes mod uret (øger følsomheden) til rød LED lyser.
Engelsk	If the pump will not turn on when the water is over the sensor (pump symbol flashes in the display) and automatic filling process through the waterfall does not stop, the sensor should be adjusted according to figure 12B. Adjust the screw counterclockwise (increase sensitivity) to red LED lights up.

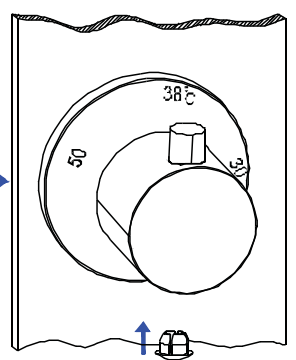
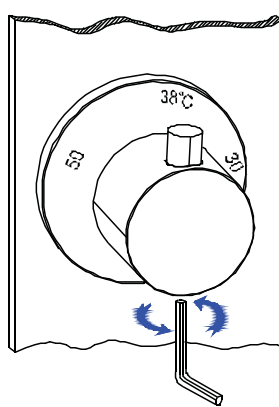
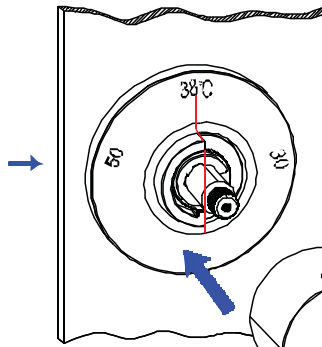
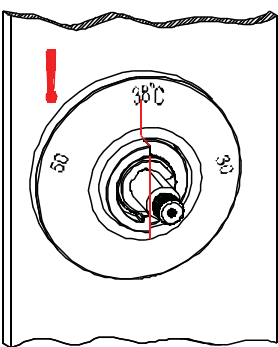
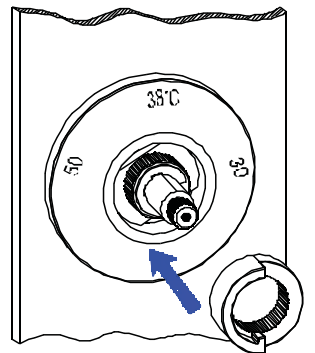
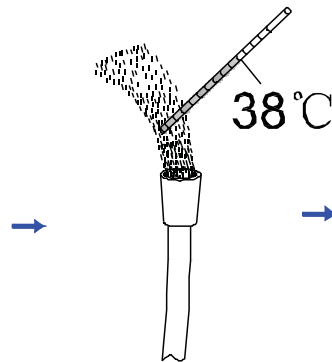
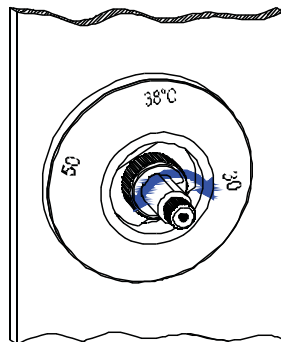
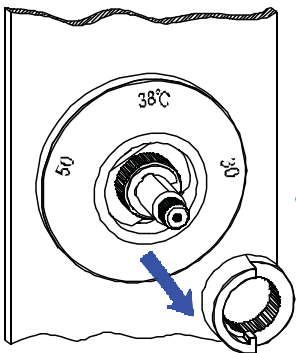
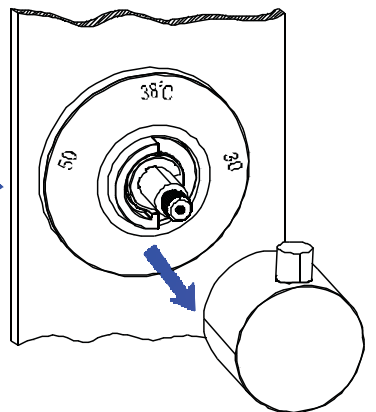
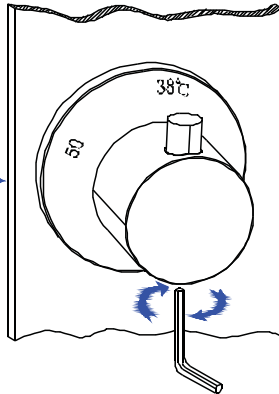
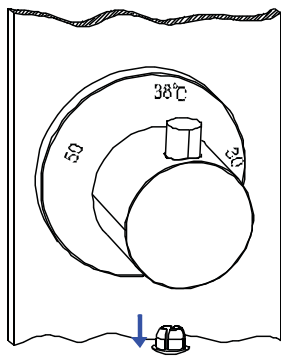
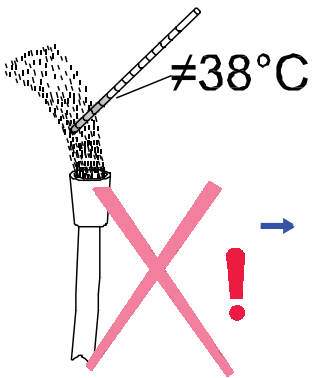
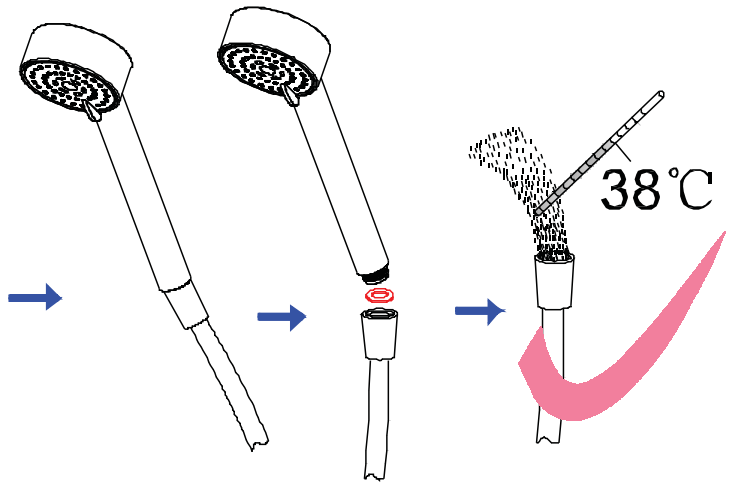
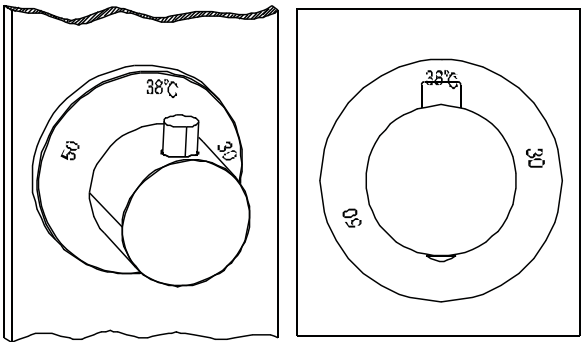
13



14



15



# Teknisk produktinformasjon

NO	SE	DK	EN	
Teknisk data	Tekniska data	Tekniske data	Technical data	
Nettspenning	Spänning	Spænding	Mains voltage	AC220-240V 50Hz
Strømtrekk	Strömforbrukning	Strømtræk	Current draw	12.3A
Effektforbruk	Effektforbrukning	Effektforbrug	Normal rated power	2.7KW
Dimensjon vannrør	Dimension vattenledningar	Dimension vandør	Dimension water pipes	1/2"
Dimensjon avløpsrør	Dimension avlopp	Dimension afløb	Dimension drainage pipe	40mm
Varmtvann	Varmvatten	Varmt vand	Hot water	Max 80°C
Anbefalt varmtvann	Rekommenderat varmvatten	Anbefalet varmt vand	Recommended hot water	65°C
Driftstrykk	Drifttryck	Driftstryk	Operating pressure	Max 0,8mPa (8bar)
Anbefalt driftstrykk	Rekommenderat driftstrykk	Anbetalet driftstryk	Recommended operating pressure	0,1-0,5mPa (1-5bar)



16

EN12764:2004+A1

System3

NO	SE	DK	EN	
Teknisk data	Tekniska data	Tekniske data	Technical data	
Nettspenning	Spänning	Spænding	Mains voltage	AC220-240V 50Hz
Strømtrekk	Strömforbrukning	Strømtræk	Current draw	4A
Effektforbruk	Effektforbrukning	Effektforbrug	Normal rated power	0.9KW
Dimensjon vannrør	Dimension vattenledningar	Dimension vandør	Dimension water pipes	1/2"
Dimensjon avløpsrør	Dimension avlopp	Dimension afløb	Dimension drainage pipe	40mm
Varmtvann	Varmvatten	Varmt vand	Hot water	Max 80°C
Anbefalt varmtvann	Rekommenderat varmvatten	Anbefalet varmt vand	Recommended hot water	65°C
Driftstrykk	Drifttryck	Driftstryk	Operating pressure	Max 0,8mPa (8bar)
Anbefalt driftstrykk	Rekommenderat driftstrykk	Anbetalet driftstryk	Recommended operating pressure	0,1-0,5mPa (1-5bar)



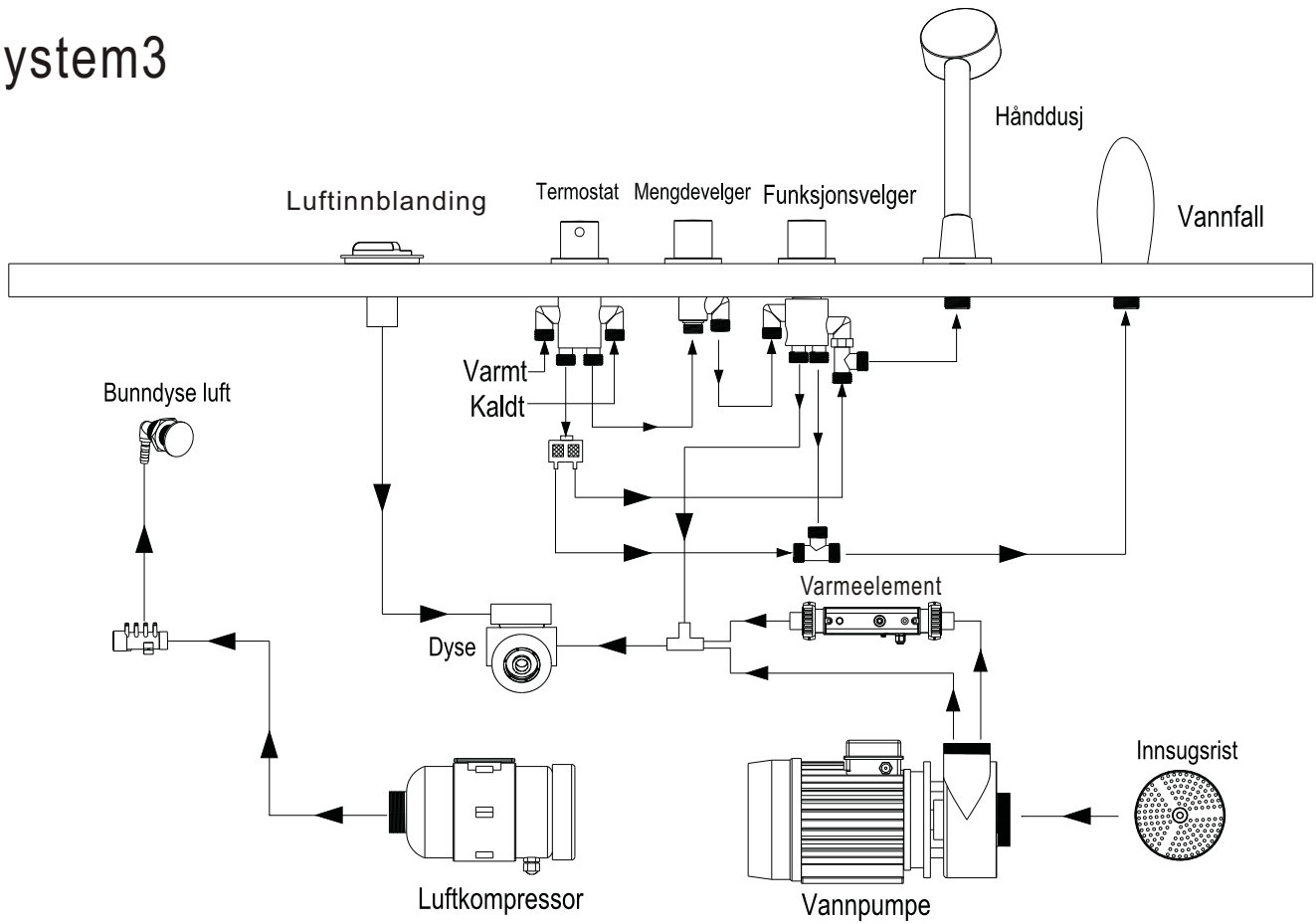
16

EN12764:2004+A1

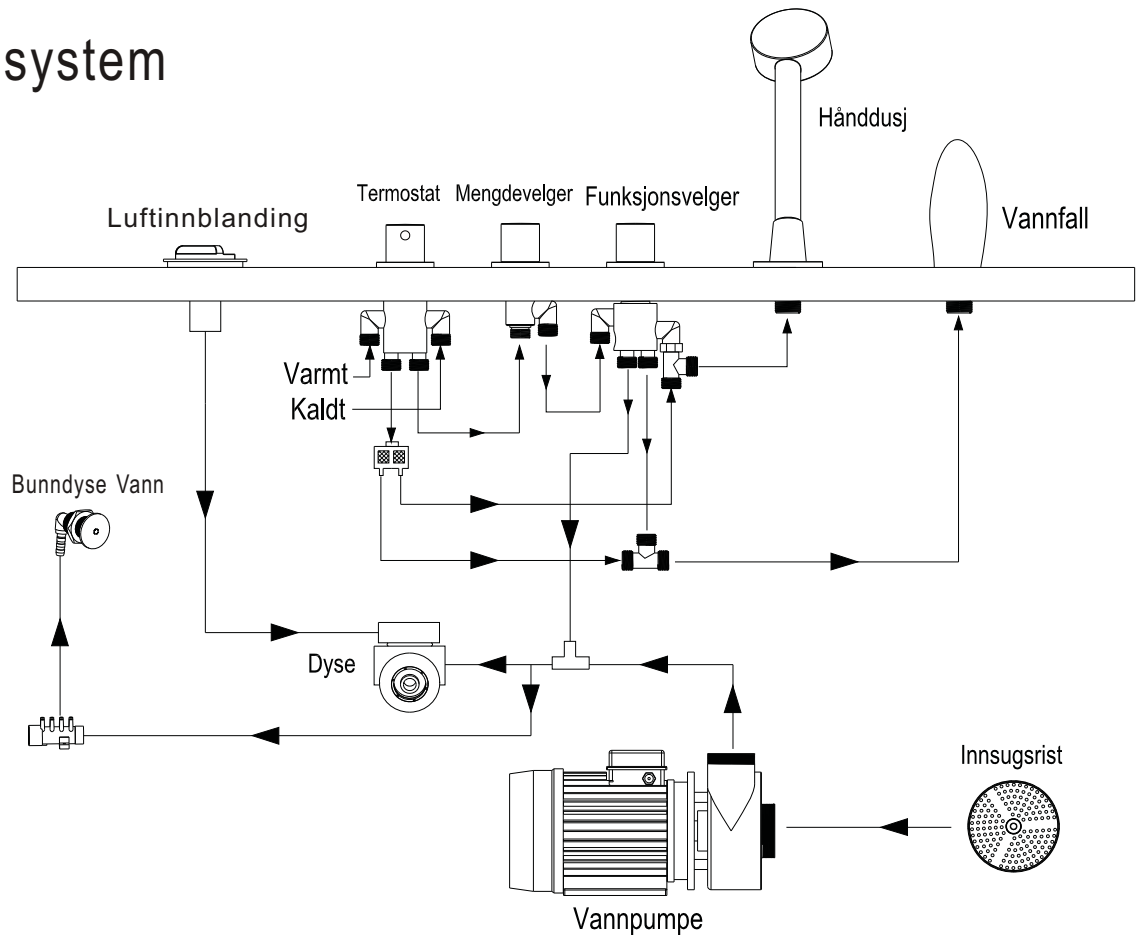
Standard system

# Koblingskjema vannsystem

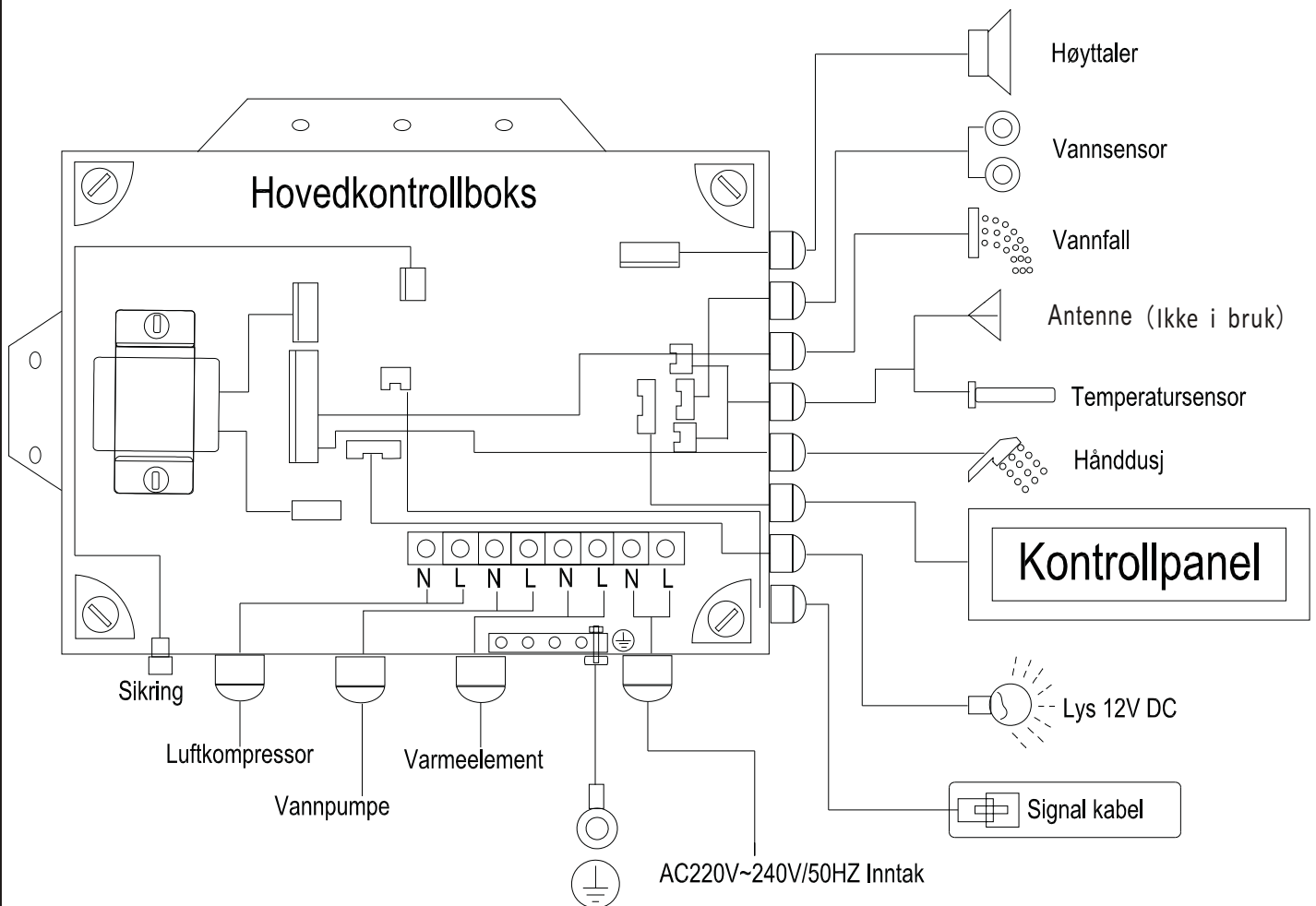
## System3



## Standard system



# Koblingskjema



20160504